

Cable Management System

PRODUKTINFORMATION



Cable Management System

Das **Rosenberger OSI Cable Management System** wurde **speziell für Patchverteiler und Geräte-Racks in Rechenzentren** entwickelt, um das dort durch sehr hohe Packungsdichten, aufkommende **große Kabel Volumen, fach- u. sachgerecht zu managen**.

Das System besteht aus:

Horizontal Cable Managern



Vertical Cable Managern



Rosenberger OSI Cable Management System im Rechenzentrum Patchverteiler und Geräte-Rack



Cable Management System

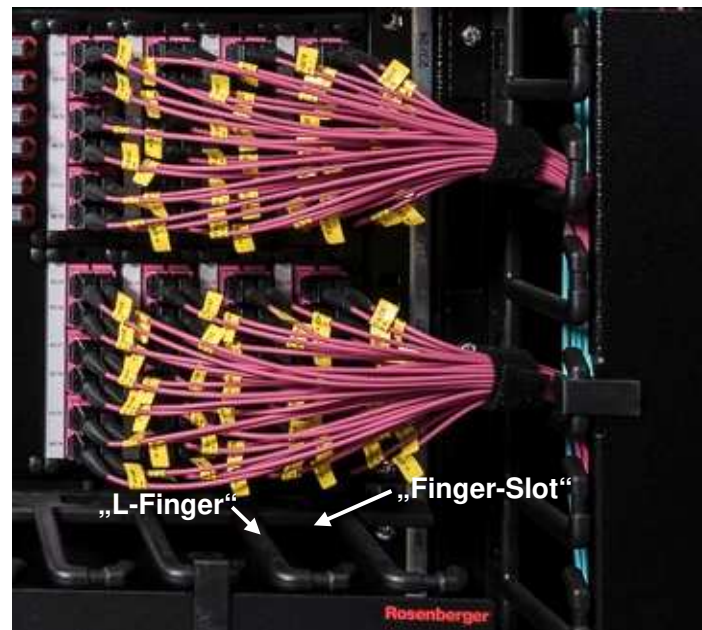
Die Rosenberger OSI Cable Manager sind besonders für LWL-Kabel geeignet durch:

1.) Die sog. L-Finger, welche die Finger-Slots bilden:

- Diese sind überall gerundet und haben keine scharfen Kanten
- Sie garantieren einen hohen Biege- u. Knickschutz für die Kabel, auch unter Zugbelastung
- Sie sind sehr robust und bruchfest

2.) Die großen sog. Finger-Slots:

- Darin haben die Kabel sehr viel Platz und werden weder gequetscht noch geknickt

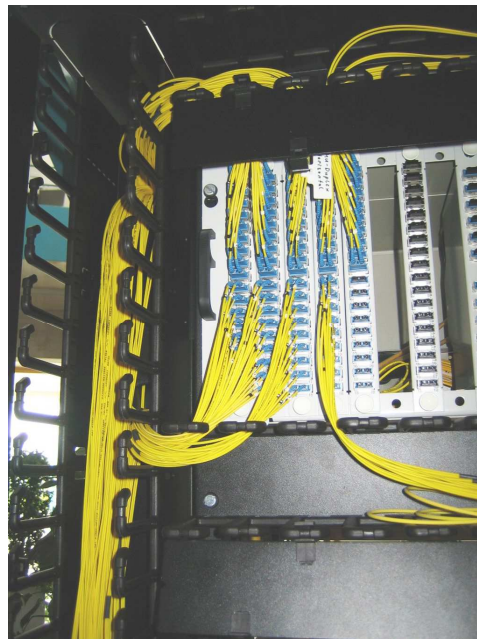


Cable Management System

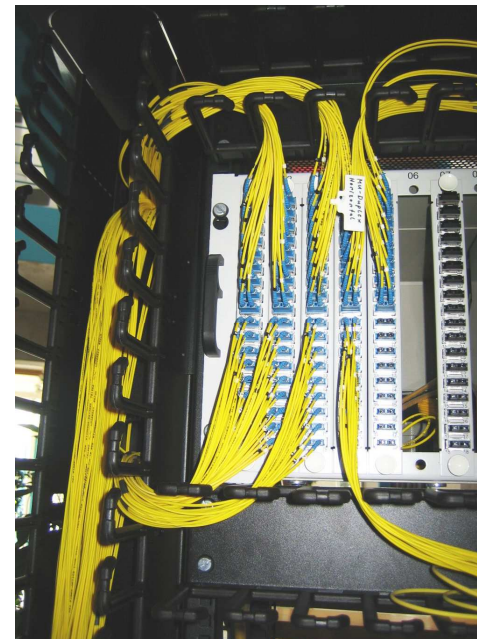
Die Rosenberger OSI Cable Manager sind sehr bedienungsfreundlich durch:

- 1.) Die in beiden Richtungen **aufklappbaren** und vollständig **abnehmbaren Abdeckungen**
- 2.) Die überall gerundeten **L-Finger**:
 - Die Kabel werden beim Installieren und Deinstallieren nicht durch scharfe Kanten beschädigt
 - Die Kabel sind einfach und sicher in die Cable Manager installier- und de-installierbar
 - Die L-Finger halten die Kabel bei Arbeiten mit aufgeklappten oder abgenommenen Abdeckungen in den Finger-Slots, die Kabel fallen nicht heraus
- 3.) Die Kabelüberlängen können entweder in den Vertical Cable Managern selbst, oder in optionalen Kabelüberlängenkanälen auf den Rückseiten der Vertical Cable Manager untergebracht werden. Details sehen Sie auf der folgenden Seite

Abdeckungen aufgeklappt



**Abdeckungen abgenommen
Kabel werden von den L-Fingern in den
Finger-Slots gehalten**



Cable Management System

Rosenberger OSI Cable Manager sind sehr installations- und handhabungsfreundlich durch:

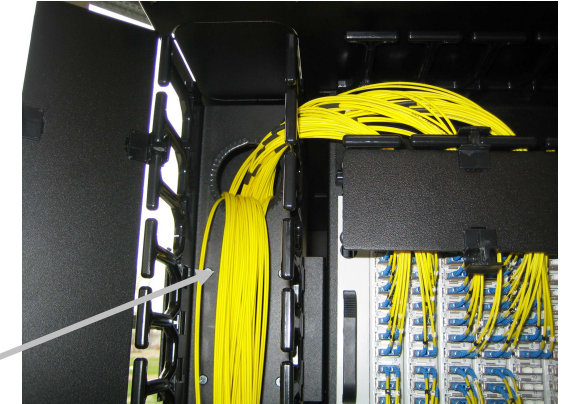
Die **Kabelüberlängenkanäle** zur Aufnahme der Kabelüberlängen auf den Rückseiten der Vertical Cable Manager:

Die Fotos sind vom Vorgängermodell mit T-Fingern

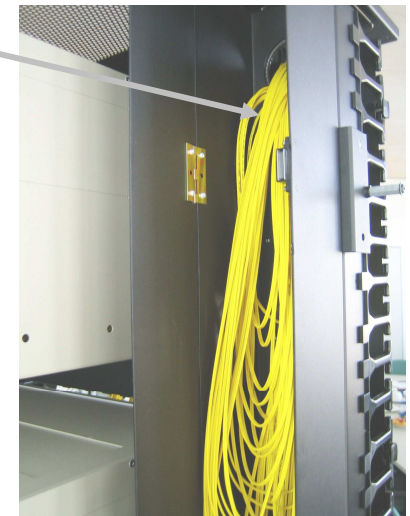
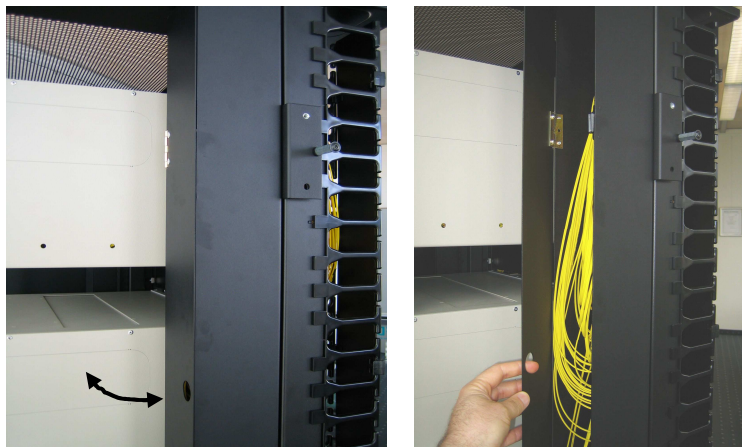
Vertical Cable Manager mit rückseitig montiertem Kabelüberlängenkanal



Zwischen dem vorderen eigentlichen Vertical Cable Manager und dem auf dessen Rückseite montierten Kabelüberlängenkanal sind große Öffnungen zur Durchführung der Kabelüberlängen.



Der Kabelüberlängenkanal hat Türen mit Magnetverschluss



Cable Management System

Technische Daten und Bestellnummern

Material Cable Manager:

- Korpus und Abdeckung:
Aluminium, pulverbeschichtet RAL 9005 schwarz matt struktur
- L-Finger und Abdeckungsgelenk:
Polyamid PA, tiefschwarz matt, halogenfrei, flammwidrig UL94-V0

Material Kabelüberlängenkanäle:

Stahl, pulverbeschichtet RAL 9005 schwarz matt Struktur

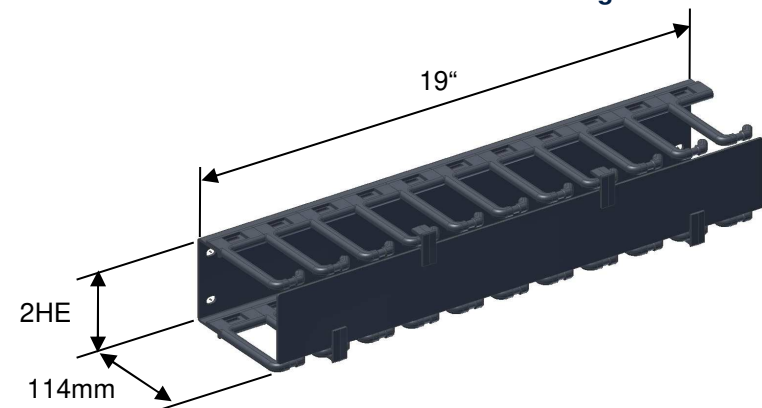
Montage:

Die folgend gelisteten Rosenberger OSI Cable Manager passen in diverse Racks und Schränke unterschiedlicher Hersteller. In welche genau, **hängt von dem Rack- und Schranktyp selbst ab**, besonders von deren Innenausbau.

Das gilt ganz besonders für die Vertical Cable Manager. Ob diese montiert werden können, kann nur anhand detaillierter technischer Angaben und Maße festgestellt werden.

Da die zur Montage benötigten **Schrauben und** die oft speziell zu konstruierenden **Montageteile** eine unendliche Vielfalt haben können, **werden** diese hier **nicht angeboten**, sondern müssen projektbezogen ermittelt, ggf. konstruiert und angeboten werden.

19" 2HE Horizontal Cable Manager
OSI-Bestellnummer: 111A0453:
andere Höheneinheiten auf Anfrage

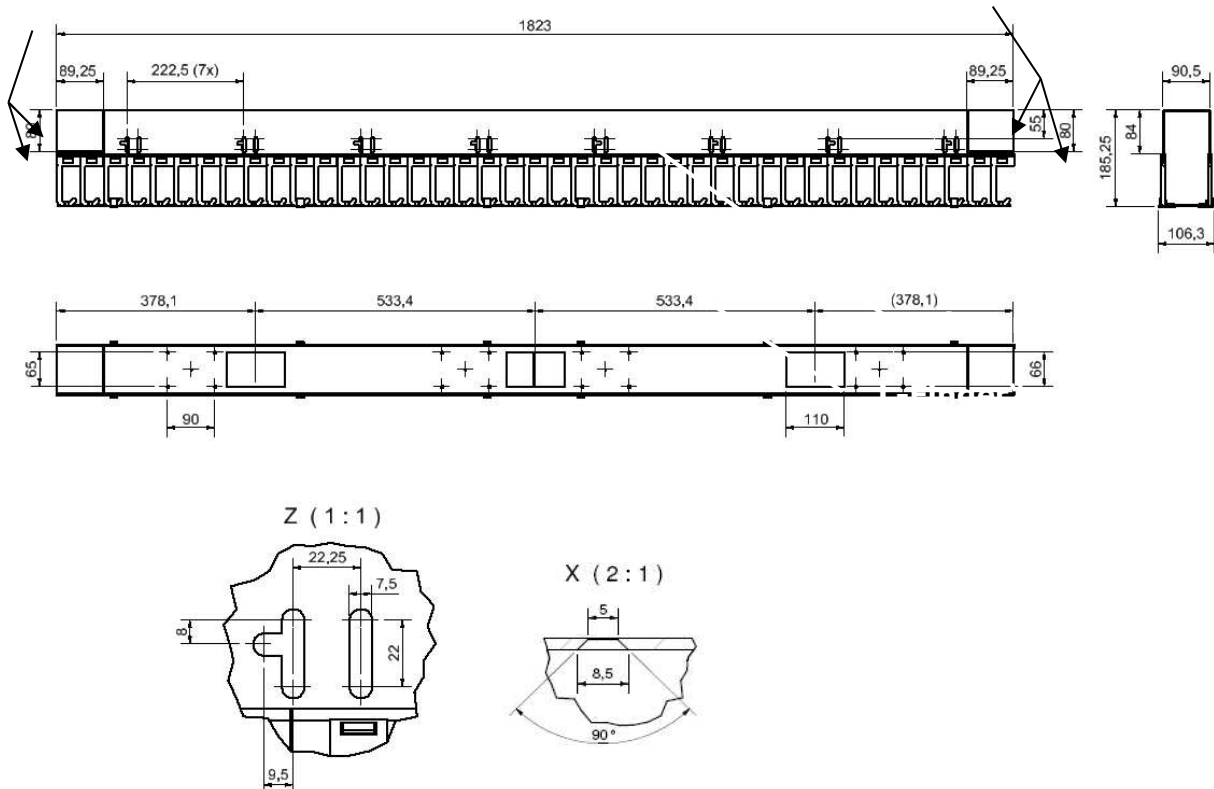


Cable Management System

Vertical Cable Manager 41HE 1823 x 186 x 107 mm

OSI-Bestellnummer: 142A0633

Perforationen zum einfachen Aussägen für Anwendungsfälle in denen z.B. Streben von Einbaurahmen in Schränken dieses erfordern.

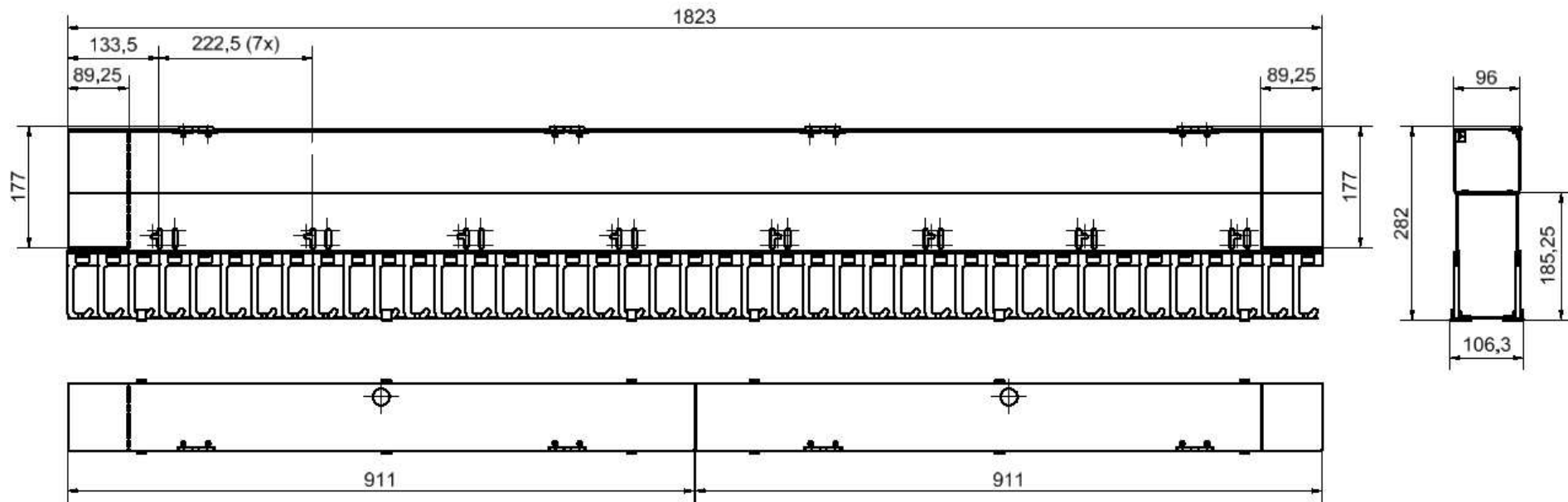


Cable Management System

Vertical Cable Manager 41HE 1823 x 186 x 107 mm mit rückseitig montiertem Kabelüberlängenkanal

OSI-Bestellnummer: 142A0638

Mit Perforationen und Lochmaßen wie oben

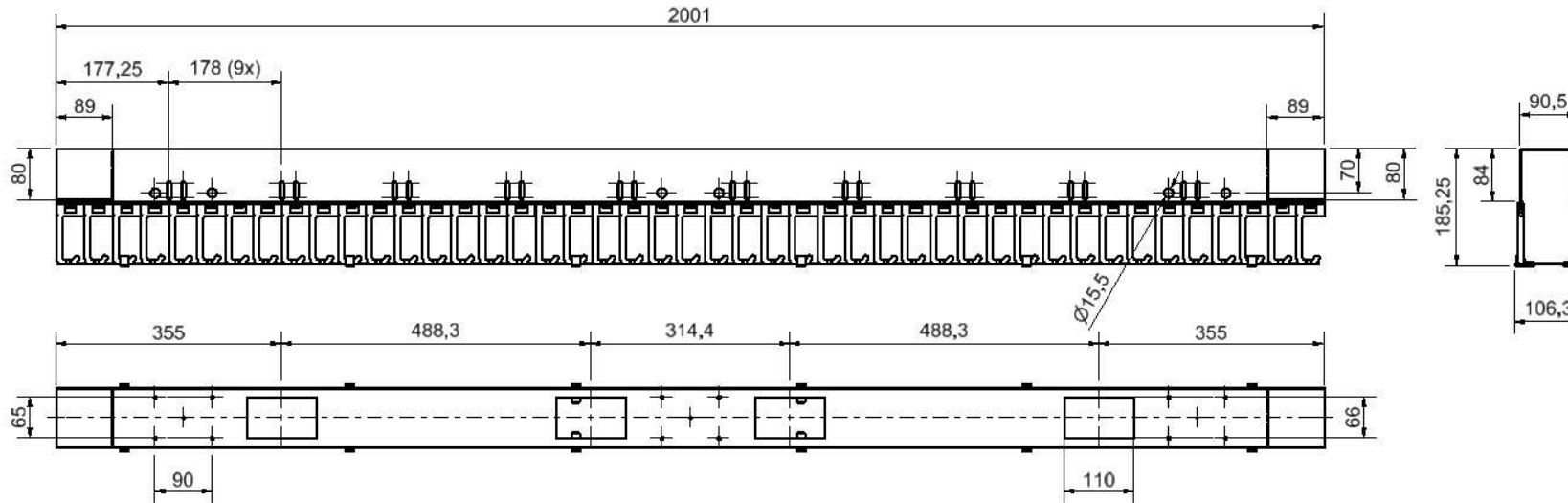


Cable Management System

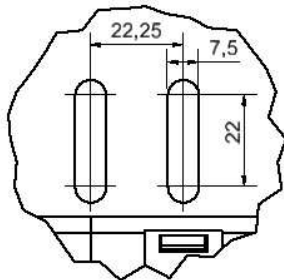
Vertical Cable Manager 45HE 2001 x 186 x 107 mm

OSI-Bestellnummer: 142A0634

Perforationen zum einfachen Aussägen für Anwendungsfälle in denen z.B. Streben von Einbaurahmen in Schränken dieses erfordern.



Z (1:1)

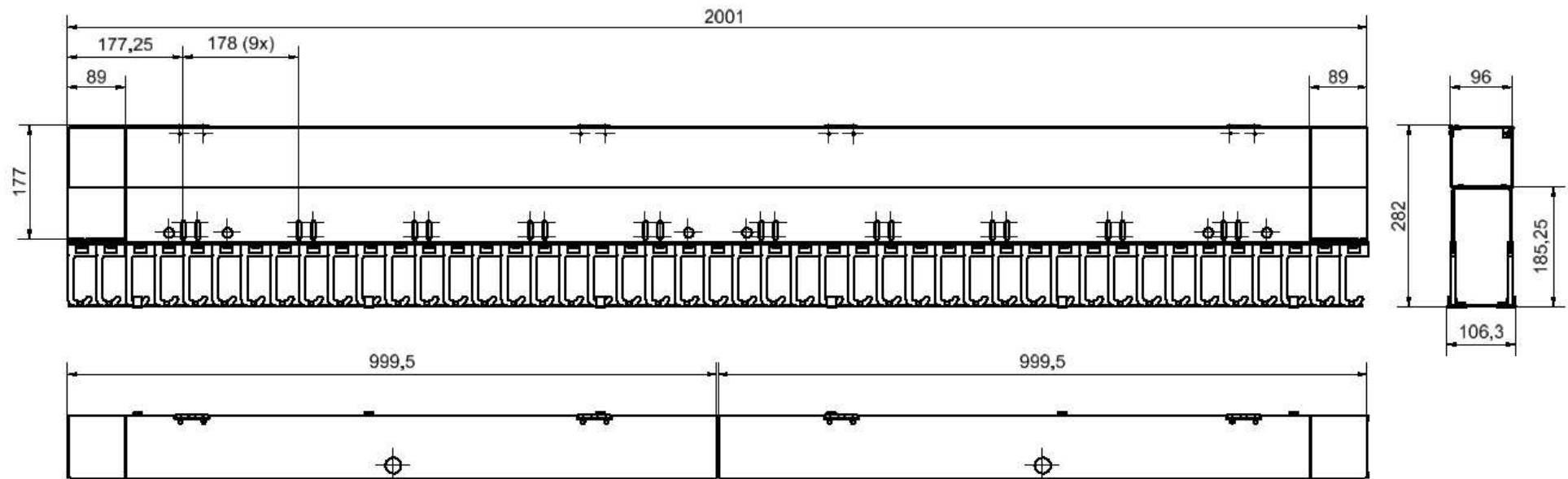


Cable Management System

Vertical Cable Manager 45HE 2001 x 186 x 107 mm mit rückseitig montiertem Kabelüberlängenkanal

OSI-Bestellnummer: 142A0640

Mit Perforationen und Lochmaßen wie oben

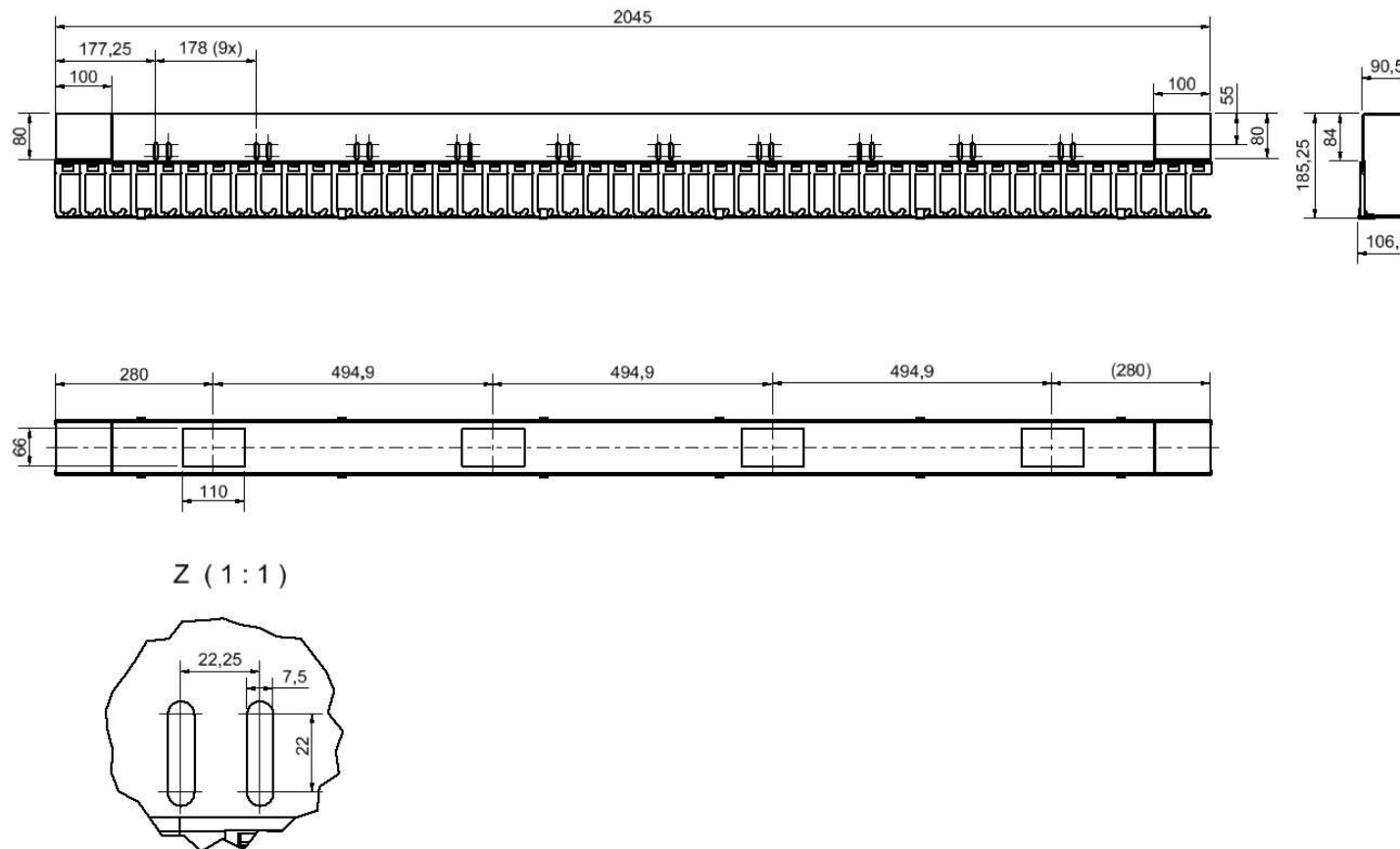


Cable Management System

Vertical Cable Manager 46HE 2045 x 186 x 107 mm

OSI-Bestellnummer: 142A0635

Perforationen zum einfachen Aussägen für Anwendungsfälle in denen z.B. Streben von Einbaurahmen in Schränken dieses erfordern.



Über Rosenberger OSI:

Seit 1991 gilt Rosenberger Optical Solutions & Infrastructure (Rosenberger OSI) europaweit als Experte für faseroptische Verkabelungs- und Servicelösungen für Rechenzentren, lokale Netzwerke, Telekommunikation und Industrie.

Die Produkte und Dienstleistungen sind überall dort zu finden, wo größte Datenmengen schnell und sicher übertragen werden müssen. Neben der Entwicklung und Herstellung des breiten Portfolios an LWL- und Kupferverkabelungssystemen, bietet Rosenberger OSI darüber hinaus eine Vielzahl an Services wie Planung, Installation und Instandhaltung von Verkabelungsinfrastrukturen an. Rosenberger OSI ist seit 1998 Teil der global operierenden Rosenberger Gruppe, einem weltweit führenden Anbieter von Hochfrequenz-, Hochvolt- und Faseroptik-Verbindungslösungen mit Hauptsitz in Deutschland.

Weitere Informationen unter: www.rosenberger.com/osi

Rosenberger

Rosenberger-OSI GmbH & Co. OHG

Optical Solutions & Infrastructure | Endorferstr. 6 | 86167 Augsburg | Telefon: +49 821 24924-0
info-osi@rosenberger.com | www.rosenberger.com/osi

Rosenberger® is a registered trademark of Rosenberger Hochfrequenztechnik GmbH & Co. KG. All rights reserved. © Rosenberger 2017

Aus technischen Gründen müssen wir uns Abweichungen gegenüber den in der Produktinformation abgedruckten Darstellungen vorbehalten.
Weitergabe an Dritte nur mit Genehmigung der Rosenberger-OSI GmbH & Co. OHG. Alle Rechte vorbehalten

Erstellungsdatum: 23.07.2009

Gültig seit: 23.07.2009

Revision: 003