

Alle Abmessungen in [mm]; Toleranzen nach ISO 2768 m-H

**Eigenschaften**

Der von Rosenberger entwickelte Steckverbinder Q-RMC (Rosenberger Multifiber Connector) mit Standard MT-Ferrule bis 12 Fasern und Metallgehäuse, wurde speziell für den Einsatz in einer rauen Umgebung konzipiert und erfüllt alle Anforderungen der Schutzart IP67. Der Push-pull Mechanismus erlaubt einfaches, schnelles und Werkzeugloses stecken.

**Steckermateril**

Ferrulen/Kupplungshülsen:	MT PPS
Steckerkörper:	Messing, vernickelt
Knickschutztülle:	TPV
Dichtungselemente:	Fluorsilikon
Schutzkappe:	Silicon

**Optische Eigenschaften**

Einfügedämpfung :	S/M	maximal
	M/M	0,80 dB
Rückflussdämpfung	S/M	≥ 50 dB(PC)
	M/M	≥ 20 dB

**Mechanische Eigenschaften**

Steckzyklen	≥ 100
Zugentlastung	400 N *

**Betriebstemperatur**

Im Betrieb	-40°C to + 80°C*
Lagerung	-40°C to + 80°C*

Dieses Dokument ist urheberrechtlich geschützt • This document is protected by copyright • Rosenberger OSI GmbH & Co. OHG

**Kabeltyp**

Fasertypen  
Kabeltypen

S/M und M/M, andere Typen auf Anfrage  
Bündelader Gel gefüllt, ø6mm;  
mit und ohne Knickschutz, inklusive Zugentlastung;

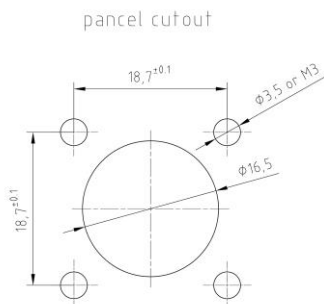


Dose mit Ribbon 900µ, ohne Zugentlastung

**Schutzkappe**

Metall, Silikon

**Montagehinweis**



**Lieferform**

Standard Verpackung

\* abhängig vom verwendeten Kabeltyp.

Dieses Dokument ist urheberrechtlich geschützt • This document is protected by copyright • Rosenberger OSI GmbH & Co. OHG

Gezeichnet	Datum	Freigegeben	Datum	Rev.	Änderungsnummer	Name	Datum
J. Hu	24.05.2016	S. Chen	24.05.2016	002	18-0019	A.Burggraf	08.11.2018