

## Patch Location Rack COMFORT

INFORMATION PRODUIT



## Patch Location Rack COMFORT

Les exigences concernant les infrastructures de câblage augmentent régulièrement. L'espace est l'une des ressources les plus rares dans un data center et un espace climatisé l'une des plus chères. C'est pourquoi il est de plus en plus important de sortir le câblage des armoires serveurs standard. Pour cette raison, des solutions telles que le Patch Location Rack COMFORT existent.

Ce Patch Location Rack COMFORT peut être installé dos à un mur existant du data center, avec peu de profondeur, permettant ainsi, une accessibilité optimale. L'accès frontal pratique permet un travail sûr et efficace. Les temps d'installation des modifications et des extensions en sont réduits.

### Caractéristiques :

- Armoire simple ou double
- Plus de sécurité du fait des panneaux verrouillables
- La porte est pliable et peut donc être rangée sans générer d'encombrement (verrouillable en option)
- Montage à l'arrière selon la norme ETSI
- Supports de câbles positionnables de manière flexible
- Accessibilité aisée sans devoir tirer sur les câbles dans les panneaux et déploiements inutiles évités
- Parfaitement adapté pour recevoir les trunks préconnectés PreCONNECT®
- Peut être installé dos-à-dos ou en rangée

### Applications :

Système de distribution pour les télécoms et les data centers en tant que :

- Zone de brassage haute densité pour la fibre optique dans les data centers
- Point de transfert pour les passerelles réseau (Meet-Me-Room)
- Armoire de distribution principale ou intermédiaire ou de zone conformément à la norme EN 50173-3

### Aperçu des avantages :

- Densité de ports augmentée comparativement aux baies de brassage 19" classiques
- Exploitation facile de la haute densité et présence de portes
- Plus de sécurité du fait des panneaux et de la porte verrouillables
- Utilisation des surfaces d'exposition en dehors des couloirs froids
- Sûr car il permet une manutention sans impacter les connexions adjacentes
- Guides-câbles optimisant la tension

## Domaines d'application :

Le PATCH LOCATION RACK COMFORT sert de :

- Zone de brassage haute densité pour la fibre optique dans les data centers
- Point de transfert pour les passerelles réseau (Meet-Me-Room)
- Armoire de distribution principale ou intermédiaire ou de zone conformément à la norme EN 50173-3

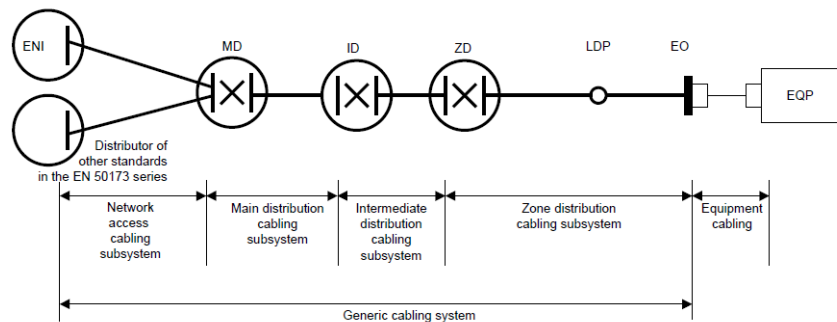


Figure 5 – Cabling subsystem in data center according EN 50173-5

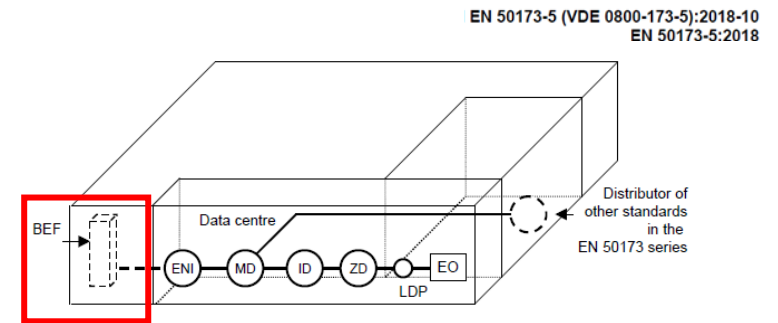


Figure 5 - Example of accommodation of functional elements

## PATCH LOCATION RACK COMFORT

### La problématique :

- L'espace est la ressource limitée la plus précieuse dans un data center
- Les baies de brassage prennent de l'espace
- Les exigences en termes de sécurité nécessitent que l'accès à l'infrastructure soit limité et contrôlé

### Le défi :

- Utiliser les surfaces disponibles qui ne sont pas valorisées d'habitude
- Distribuer les câbles avec la plus haute densité possible et en même temps une opérabilité aisée

### La solution :

- Armoire de brassage dans le format PATCH LOCATION RACK compact, moins volumineux que les baies 19" classiques
- Equipée de panneaux de distribution et/ou panneaux d'épissures hybrides flexibles et avec une haute densité de ports
- Câblage par le toit en option

**Données techniques et contenu de la livraison :****PATCH LOCATION RACK COMFORT, armoire simple :**

Dimensions : 2250x1200x404mm (profondeur maximale avec la porte ouverte : 1050mm)

80 unités de hauteur ETSI (1 U = 25mm)

Poids : 120 kg

Cadre en aluminium avec plateaux de montage en acier

Pieds réglables

Support pour ancrage mural

Mise à la terre variable

Pour jusqu'à 16 panneaux de distribution (15 si l'un d'eux est un panneau d'épissures (voir photo))

Avec jusqu'à 2304 ports LCD par armoire

En option, panneaux d'épissures hybrides

En option, adaptateurs de montage pour les trunks

Plages de température :

- Stockage : de -25°C à +70°C
- Installation : de -5°C à +50°C

**Référence : 240A1103**

**PATCH LOCATION RACK COMFORT, armoire double :**

Dimensions : 2250x2400x404mm (profondeur maximale avec la porte ouverte : 1050mm)

80 unités de hauteur ETSI (1 U = 25mm)

Poids : 232 kg

Cadre en aluminium avec plateaux de montage en acier

Pieds réglables

Support pour ancrage mural

Mise à la terre variable

Pour jusqu'à 32 panneaux de distribution (30 si l'un d'eux est un panneau d'épissures (voir photo))

Avec jusqu'à 4608 ports LCD par armoire

En option, panneaux d'épissures hybrides

En option, adaptateurs de montage pour les trunks

Plages de température :

- Stockage : de -25°C à +70°C
- Installation : de -5°C à +50°C

**Référence : 240A1102**

## Notice d'installation



Le PATCH LOCATION RACK COMFORT doit être fixé au sol, au plafond ou au mur.

- Nous recommandons des cordons de brassage de diamètre 1,6mm (ou plus fins) avec connecteur Push-Pull-Boot
- Les trunks doivent avoir des legs de diamètre 1,6mm et de longueurs 930mm, 970mm et 1010mm (Tolérance : +/-100mm)
- Du velcro doit être utilisé pour fixer les câbles aux éléments de gestion des câbles
- La fixation des épanouisseurs des trunks se fait à l'aide de supports dédiés (voir Accessoires)
- Pour fixer des accessoires aux lattes de montage, il est recommandé de placer des écrous-cage qui peuvent être montés par l'avant (voir Accessoires)



Les panneaux pouvant être installés dans l'armoire sont soit de distribution soit d'épissures. Parmi les combinaisons possibles, on a les suivantes :

### Armoire simple

NOMBRE DE PANNEAUX DE DISTRIBUTION	NOMBRE DE PANNEAUX D'ÉPISSURES	NOMBRE DE FIBRES
16	0	4608
14	1	4320
13	2	4320
11	3	4032
10	4	4032
9	5	4032
7	6	3744
6	7	3744
4	8	3456
3	9	3456
2	10	3456
0	11	3168

Armoire double

NOMBRE DE PANNEAUX DE DISTRIBUTION	NOMBRE DE PANNEAUX D'ÉPISURES	NOMBRE DE FIBRES	NOMBRE DE CORDONS DE BRASSAGE DUPLEX
32	0	9216	2304
30	1	8928	2232
28	2	8640	2160
27	3	8640	2160
26	4	8640	2160
25	5	8640	2160
23	6	8352	2088
22	7	8352	2088
20	8	8064	2016
19	9	8064	2016
18	10	8064	2016
16	11	7776	1944
15	12	7776	1944
13	13	7488	1872
12	14	7488	1872
11	15	7488	1872
9	16	7200	1800
8	17	7200	1800
6	18	6912	1728
5	19	6912	1728
4	20	6912	1728
2	21	6624	1656
0	22	6336	1584

**Panneaux et accessoires :**

Panneaux de distribution et d'épissures pour le PATCH LOCATION RACK COMFORT

**Aperçu des avantages :****Économie d'espace :**

- Les panneaux de distribution et d'épissures permettent des solutions avec une densité de ports considérablement accrue

**Efficient et flexible en opération :**

- L'utilisation de l'armoire et son montage se font en face avant
- Accès facile à toutes les connexions et à tous les câbles
- Les câbles arrivent par le côté
- Gestion des câbles intégrée et facile d'accès

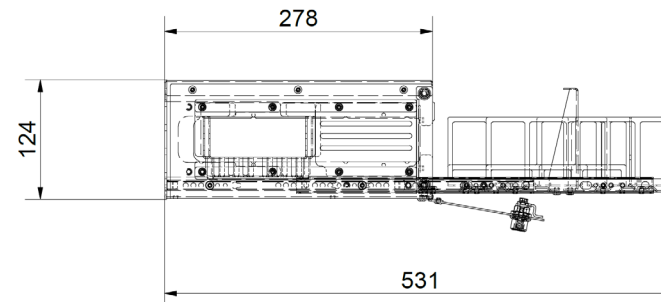
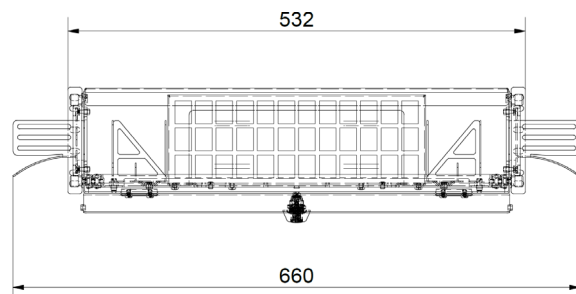
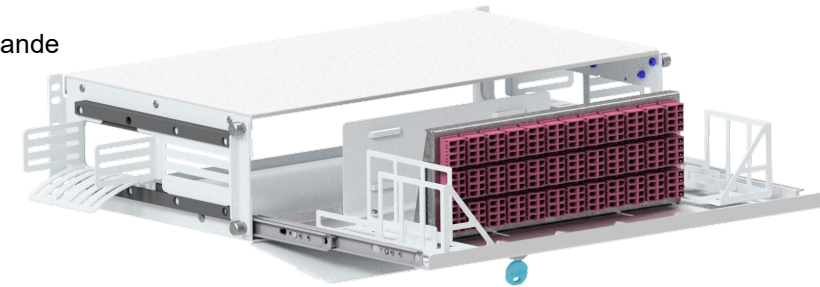
**Sûr :**

- Le panneau de distribution permet une manutention sans impacter les connexions adjacentes
- Les guides-cordons innovants semi-mobiles optimisant la tension réduisent les contraintes sur les câbles



**Données techniques du panneau de distribution :**

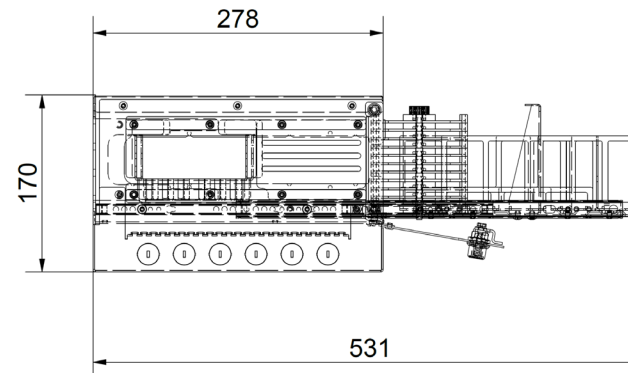
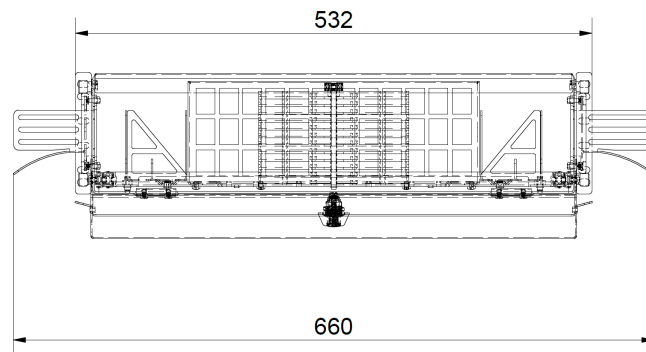
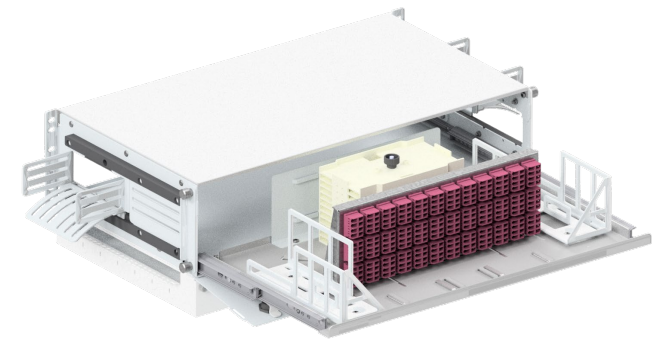
- Pour jusqu'à 288 fibres/ 144 connexions Duplex (72xLCQ), voire même jusqu'à 576 fibres avec les adaptateurs MDC (Miniature Duplex Connector) ou SN® (Senko-Nano) (sur demande)
- Un panneau a une hauteur de 125mm (5 unités de hauteur ETSI correspondent à environ 3 unités de hauteur avec les baies 19")
- Montage télescopique au niveau de la zone de brassage
- Guides-câbles latéraux optimisant la tension fixes ou mobiles
- Possibilité de routage interne des câbles et fixation par du velcro
- En option, couvercle verrouillable (sur demande)
- Support d'adaptateurs prééquipé inclus, disponible pour 144 LC Compact, 96 E-2000® Compact et 288 MDC, autres adaptateurs sur demande
- Poids : 6,5kg (emballage inclus)
- Dimensions (en mm) :





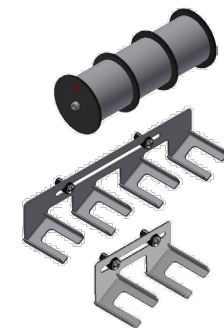
**Données techniques du panneau d'épissures :**

- Pour jusqu'à 144 connexions Duplex
- Un panneau a une hauteur de 175mm (7 unités de hauteur ETSI correspondent à environ 4,5 unités de hauteur avec les baies 19")
- Montage télescopique au niveau de la zone d'épissurage
- Alimentation des câbles dans le bac inférieur avec guide câble
- Guides-câbles latéraux optimisant la tension fixes ou mobiles
- Possibilité de routage interne des câbles et fixation par du velcro
- En option, couvercle verrouillable (sur demande)
- Support d'adaptateurs prééquipé inclus, disponible pour 144 LC Compact, 96 E-2000® Compact et 144 MDC, autres connecteurs sur demande
- Poids : 6,7kg (emballage compris)
- Dimensions (en mm) :

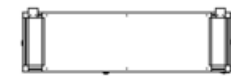
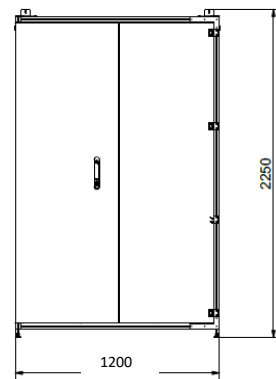


## Références et options

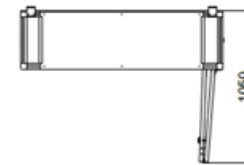
240A1102	PATCH LOCATION RACK COMFORT, armoire double
240A1103	PATCH LOCATION RACK COMFORT, armoire simple
240A1201	Panneau de distribution FPP, 72 LCQ, OS2
240A1202	Panneau de distribution FPP, 72 LCQ, OS2 APC
240A1203OM4	Panneau de distribution FPP, 72 LCQ, OM4
240A1206	Panneau de distribution MDC4, 72 MDC4, OS2
240A1209OM4	Panneau de distribution MDC4, 72 MDC4, OM4
240A1212	Panneau de distribution, 96 E-2000® Compact, APC
240A1251	Panneau d'épissures SPP, 72 LCQ, OS2
240A1252	Panneau d'épissures SPP, 72 LCQ, OS2 APC
240A1253OM4	Panneau d'épissures SPP, 72 LCQ, OM4
240A1256	Panneau d'épissures SPP, 36 MDC4, OS2
240A1259	Panneau d'épissures SPP, 36 MDC4, OM4
240A0121	Support pour surlongueur
240A0120	Fixation pour 4 épanouisseurs (Set, 1 pour le côté gauche, 1 pour le côté droit)
240A0122	Fixation pour 2 épanouisseurs (Set, 1 pour le côté gauche, 1 pour le côté droit)
240A0123	Adaptateur 19" pour fixer des panneaux 19" dans des baies ETSI (21")
240A0125	Set d'écrous-cage M6, 100 pièces, montage par l'avant



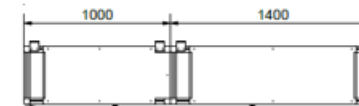
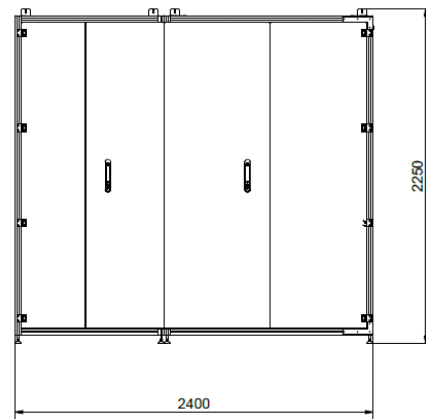
Dimensions de l'armoire :



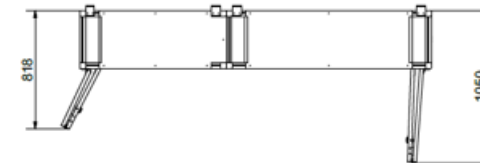
ouvert



PATCH LOCATION RACK COMFORT – armoire simple



ouvert



PATCH LOCATION RACK COMFORT – armoire double

## À propos de Rosenberger OSI

Depuis 1991, **Rosenberger Optical Solutions & Infrastructure** (Rosenberger OSI) est un expert reconnu en matière de connectivité par fibre optique, de solutions de câblage et de services d'infrastructure dans les domaines des data centers, des réseaux locaux, des réseaux mobiles et des applications industrielles. En tant que fournisseur de solutions intégrées, nous disposons d'une expertise approfondie dans le développement et la production de solutions de systèmes pour les réseaux de communication. Nos services complets permettent un fonctionnement sûr et efficace des infrastructures numériques. Cette combinaison, associée à notre orientation client fait de nous un partenaire unique et solide sur le marché mondial.

Depuis 1998, Rosenberger OSI fait partie du groupe Rosenberger qui est un des principaux fournisseurs mondiaux de solutions de connectivités à haute fréquence, haut voltage et de fibre optique et dont le siège social est en Allemagne.

Pour de plus amples informations, voir : [www.rosenberger.com/osi](http://www.rosenberger.com/osi)

# Rosenberger

## Rosenberger-OSI GmbH & Co. OHG

Optical Solutions & Infrastructure | Endorferstr. 6 | DE -86167 Augsburg | Téléphone : +49 821 24924-0  
info-osi@rosenberger.com | [www.rosenberger.com/osi](http://www.rosenberger.com/osi)

Rosenberger® est une marque enregistrée de Rosenberger Hochfrequenztechnik GmbH & Co. KG. Tous droits réservés. © Rosenberger 2023

Pour des raisons techniques, nous nous réservons le droit de déroger aux illustrations imprimées dans les informations sur les produits. La transmission à des tiers n'est possible qu'avec l'autorisation de Rosenberger-OSI GmbH & Co. OHG. Tous droits réservés

Date de création : 21.04.2023

Valide depuis : 21.04.2023

Révision : 004