


19" Gehäusezubehör

PRODUKTINFORMATION



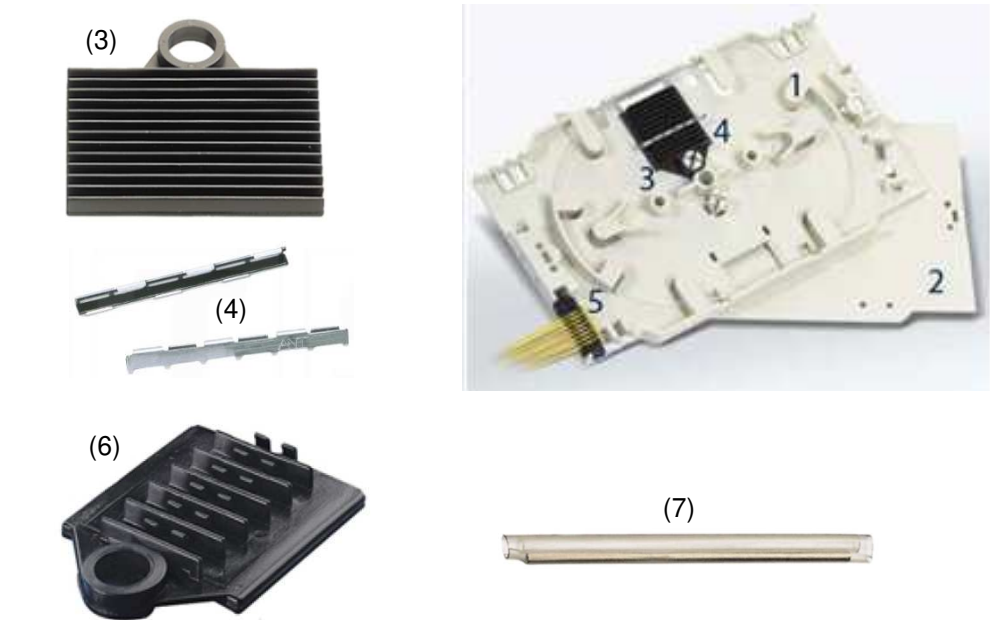

Beschreibung	Bestellnummer	Darstellung	
<p>19“ Patchkabelmanager</p> <ul style="list-style-type: none"> - höheneinheitensparend (0HE) montierbar vor 19“ Gehäuse - mit klappbarer Frontblende - Tiefe 98mm <p>1 HE 2 HE</p>	<p>RAL9005 schwarz</p> <p>111A0473 111A0474</p>	<p>1HE mit geschlossener Frontblende</p> 	<p>1HE mit offener Frontblende</p> 
<p>Beschriftungstreifenträger</p> <ul style="list-style-type: none"> - Höhe 30mm - schwachmagnetisch haftend <p style="text-align: right;">Länge 50mm Länge 390mm</p>	<p>111A0442 111A0443</p>		

Beschreibung	Bestellnummer	Darstellung
<p>Portadressfelder</p> <ul style="list-style-type: none"> - zur Beschriftung mit Ihren individuellen Portadressen - schwachmagnetisch haftend <p>Für SMAP-G2 HD 1HE:</p> <ul style="list-style-type: none"> - 3/3 Höhentteilung und 6/6 OCTO Breitenteilung Zeilen 1/2/3, Spalten A01 bis F04 - 3/3 Höhentteilung und 4/4 DUODECIM Breitenteilung Zeilen 1/2/3, Spalten A01 bis D06 - 3/3 Höhentteilung und 6/6 SEDECIM Breitenteilung Zeilen 1/2/3, Spalten A01 bis C08 <p>Für SMAP-G2 HD 2HE:</p> <ul style="list-style-type: none"> - 2 x 3/3 Höhentteilung und 6/6 OCTO Breitenteilung Zeilen 1/2/3/4/5/6, Spalten A01 bis F04 - 2 x 3/3 Höhentteilung und 4/4 DUODECIM Breitenteilung Zeilen 1/2/3/4/5/6, Spalten A01 bis D06 - 2 x 3/3 Höhentteilung und 6/6 SEDECIM Breitenteilung Zeilen 1/2/3/4/5/6, Spalten A01 bis C08 <p>Für SMAP-G2 UHD 1HE:</p> <ul style="list-style-type: none"> - 4/4 Höhentteilung und 6/6 OCTO/SEDECIM Breitenteilung Zeilen 1/2/3/4, Spalten A01 bis F04 - 4/4 Höhentteilung und 4/4 DUODECIM Breitenteilung Zeilen 1/2/3/4, Spalten A01 bis D06 	<p>111A3009</p> <p>111A3010</p> <p>111A3011</p> <p>111A3003</p> <p>111A3004</p> <p>111A3005</p> <p>111A3001</p> <p>111A3000</p>	

Beschreibung	Bestellnummer	Darstellung
<p>19“ Horizontal-Kabelmanager, Tiefe 114mm</p> <p>1 HE 2 HE</p> <p>Sehen Sie hierzu auch unsere Produktinformation Cable Management.</p>	<p>RAL9005 schwarz</p> <p>111A0454 111A0453</p>	
<p>19“ Kabelüberlängengehäuse zur Montage hinter Kabelmanager für die Ablage von Trunk-Kabelüberlängen</p> <p>1 HE 2 HE</p> <p>Kabelmanager müssen separat bestellt werden.</p>	<p>RAL9005 schwarz</p> <p>142A0530 142A0531</p>	
<p>19“ 1HE Patchkabelführung, Tiefe 56mm</p> <p>RAL9005 schwarz RAL7035 lichtgrau</p>	<p>111A0472 111A0450</p>	
<p>19“ 1 HE Patchkabelüberlängengehäuse</p>	<p>RAL7035 lichtgrau</p> <p>111A0701</p>	
<p>19“ 1HE Patchkabelführung</p> <p>Tiefe 75mm RAL9005 schwarz Tiefe 75mm RAL7035 lichtgrau Tiefe 110mm RAL9005 schwarz Tiefe 110mm RAL7035 lichtgrau</p>	<p>111A0464 111A0470 111A0467 111A0469</p>	

Beschreibung	Bestellnummer	Darstellung
<p>Beschriftungsfelder</p> <p>Passend für alle unsere 19“ Gehäuse und die meisten marktüblichen Gehäuse.</p> <p>1 HE 2 HE 3 HE 4 HE 5 HE</p>	<p>RAL9005 schwarz</p> <p>171A0002 172A0002 173A0002 174A0002 175A0002</p>	
<p>1 HE Patchkabelführungen</p> <p>Zur Abführung und Fixierung von Patchkabeln je Höheneinheit. 1 HE nach beiden Seiten. Die Patchkabelführung verhindert eine zu enge, Dämpfung verursachende Kabelbiegung. Set besteht aus rechter und linker 1 HE Patchkabelführung mit Beschriftungsfeldern und Klettbändern, M6-Schrauben und Käfigmuttern. Passend in 600mm breite Schränke.</p> <p>Für 1 HE Gehäuse Für 2 HE Gehäuse Für 3 HE Gehäuse Für 4 HE Gehäuse Für 5 HE Gehäuse</p>	<p>RAL9005 schwarz</p> <p>171A0006 172A0006 173A0006 174A0006 175A0006</p>	
<p>PreCONNECT® Universal-Kabelabfangung für Kabeldurchmesser 6 bis 18mm</p> <p>Set: Kabelabfangung inkl. 2 Kabelbinder</p>	<p>111A0650</p>	

Beschreibung	Bestellnummer	Darstellung
<p>Teilbares Wellrohr</p> <p>selbstverlöschend und halogenfrei</p> <p>NW12: ID = 11,0mm / AD = 15,6mm NW17: ID = 15,5mm / AD = 21,1mm NW29: ID = 27,2mm / AD = 34,5mm</p>	<p>099A0198 099A0199 099A0205</p>	
<p>Teilbare Verschraubung für Wellrohr</p> <p>NW12, M20x1,5 NW17, M25x1,5 NW29, M32x1,5</p>	<p>750672 750673 auf Anfrage</p>	
<p>Teilbare Gegenmutter</p> <p>M20x1,5 M25x1,5 M32x1,5</p>	<p>750662 750671 auf Anfrage</p>	
<p>Kabelverschraubungen und Blindabdeckungen</p>	<p>auf Anfrage</p>	
<p>Zugentlastung für Kabelverschraubung</p> <p>für PG13,5 für PG16 für PG21</p> <p>für metrische Kabelverschraubungen auf Anfrage</p>	<p>111A0420 111A0421 111A0422</p>	

Beschreibung	Bestellnummer	Darstellung
<p>Spleisskassette und Zubehör</p> <p>(1) Spleisskassette (2) Deckel für Spleisskassette (3) Halter für 12 Crimp-Spleisschutze (4) Crimp-Spleisschutz (5) Zugentlastungskamm für 900µm-Ader (6) Halter für 6 Schrumpf-Spleisschutze (7) Schrumpf-Spleisschutz</p>	<p>111A0008 111A0015 111A0000 111A0001 111A0009 111A0002 111A0003</p>	
<p>Blindabdeckungen für Frontplatten-Kupplungslöcher</p> <p>ST SC-Duplex SC-Simplex, LC-Duplex, E2000®-Simplex</p>	<p>111A0013 111A0014 111A0016</p>	

Über Rosenberger OSI:

Seit 1991 gilt Rosenberger Optical Solutions & Infrastructure (Rosenberger OSI) europaweit als Experte für faseroptische Verkabelungs- und Servicelösungen für Rechenzentren, lokale Netzwerke, Telekommunikation und Industrie.

Die Produkte und Dienstleistungen sind überall dort zu finden, wo größte Datenmengen schnell und sicher übertragen werden müssen. Neben der Entwicklung und Herstellung des breiten Portfolios an LWL- und Kupferverkabelungssystemen, bietet Rosenberger OSI darüber hinaus eine Vielzahl an Services wie Planung, Installation und Instandhaltung von Verkabelungsinfrastrukturen an. Rosenberger OSI ist seit 1998 Teil der global operierenden Rosenberger Gruppe, einem weltweit führenden Anbieter von Hochfrequenz-, Hochvolt- und Faseroptik-Verbindungs-lösungen mit Hauptsitz in Deutschland.

Weitere Informationen unter: www.rosenberger.com/osi

Rosenberger

Rosenberger-OSI GmbH & Co. OHG

Optical Solutions & Infrastructure | Endorferstr. 6 | 86167 Augsburg | Telefon: +49 821 24924-0
info-osi@rosenberger.com | www.rosenberger.com/osi

Rosenberger® is a registered trademark of Rosenberger Hochfrequenztechnik GmbH & Co. KG. All rights reserved. © Rosenberger 2018

Aus technischen Gründen müssen wir uns Abweichungen gegenüber den in der Produktinformation abgedruckten Darstellungen vorbehalten.
Weitergabe an Dritte nur mit Genehmigung der Rosenberger-OSI GmbH & Co. OHG. Alle Rechte vorbehalten.

Erstellungsdatum: 29.10.2019

Gültig seit: 24.03.2020

Revision: 002