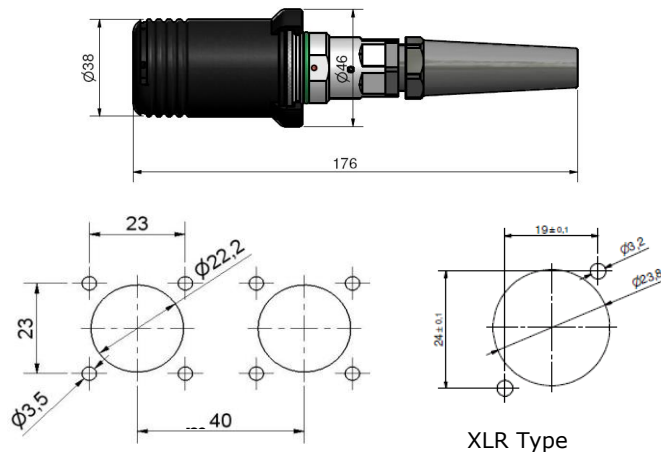


Heavy Duty 600 Stecksystem



Alle Abmessungen in [mm]; Toleranzen nach ISO 2768 m-H

Eigenschaften

Der Heavy Duty 600 ist ein robustes, optisch reflexionsarmes Stecksystem mit hermaphroditer Schraubkupplung für faseroptische Kontakte. Durch optionale Verwendung von Ferrulen mit schräger Politur (8°) werden auch die neuesten Anforderungen zur Übertragung von hohen Datenraten erfüllt. Das Trägerelement für die Kupplungshülse lässt sich zur leichteren Reinigung von außen abnehmen. Die unverlierbaren Schutzkappen können gegeneinander gekuppelt werden.

Normen

Keine

Steckmaterial

Ferrulen/kupplungshülsen:	Zirkonkeramik, 2X Ø 2,5 mm
Steckerkörper:	Messing, vernickelt
Knickschutztülle:	Kunststoff
Dichtungselemente:	Fluorsilikon

Optische Ferrulen

6 X Ø 2,5 mm (APC möglich)

Optische Eigenschaften

Einfügedämpfung :	typisch	maximal
	0,30 dB	0,60 dB
Rückstreuämpfung S/M	≥ 45 dB(PC)	
M/M	≥ 20 dB	

Mechanische Eigenschaften

Steckzyklen	≥ 5000 eine Überprüfung der Kontakte nach jeweils 500 Zyklen wird empfohlen
Zugfestigkeit	> 1500 N bei geradem Zug und > 100 N bei Zug unter 90° Winkel (abhängig vom verwendeten Kabeltyp)

Dichtigkeit

EN 60529 IP67 in gestecktem Zustand oder mit aufgesetzter Schutzkappe

Betriebstemperatur

Im Betrieb	-40°C to + 85°C
Lagerung	-40°C to + 85°C (abhängig vom verwendeten Kabeltyp)

Kabeltyp

Fasertypen	S/M und M/M, Andere Typen auf Anfrage
(Mini-)Breakout	Ø 6– 9,0 mm. Andere Typen auf Anfrage
Dosen-Anschlussleitungen	Ø 1,7 oder 2,1 mm Andere Typen auf Anfrage

Dieses Dokument ist urheberrechtlich geschützt • This document is protected by copyright • Rosenberger OSI GmbH & Co. OHG

Dichtigkeit

EN 60529 IP67 in gestecktem Zustand oder mit aufgesetzter Schutzkappe.

Einbaudose

Vierkantflansch □ 29 mm
Einschraubversion auf Anfrage

Lieferform

Standard Verpackung

Dieses Dokument ist urheberrechtlich geschützt • This document is protected by copyright • Rosenberger OSI GmbH & Co. OHG

Während die Informationen sorgfältig nach bestem Wissen erstellt wurden, ist nichts als Vertretung oder Gewährleistung von uns beabsichtigt und keine Aussage hierin ist als Empfehlung zur Verletzung bestehender Patente auszulegen. Im Bemühen, unsere Produkte zu verbessern, behalten wir uns vor, Änderungen vorzunehmen, die als notwendig erachtet werden.

Gezeichnet	Datum	Freigegeben	Datum	Rev.	Änderungsnummer	Name	Datum
Y.Zhang	16.05.2017	H.Jungbäck	16.05.2017	005	---	Y.Zhang	06.12.2017