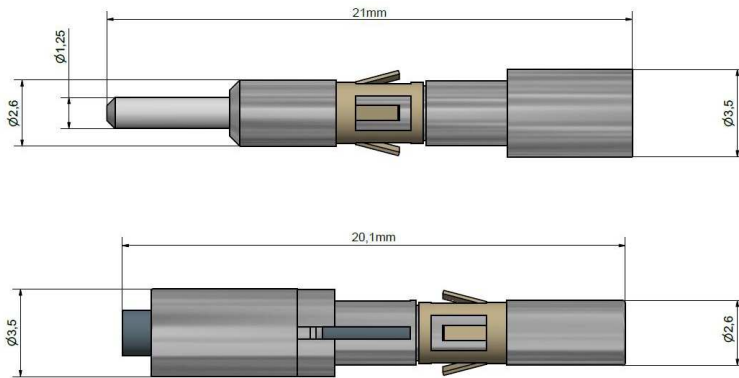


MINI Optischer Kontakt



Alle Abmessungen in [mm]; Toleranzen nach ISO 2768 m-H

Eigenschaften

LWL-Einsätze zur Verwendung in Steckerleisten nach DIN EN 60603-2 Bauform M oder D-Sub Gehäusen, usw. Die Montage der Kontakte erfolgt durch einfaches Einrasten, zur Demontage ist ein Werkzeug erforderlich.

Steckermaterial

Ferrule: Keramik
Steckerkörper: Metall (ARCAP)

Optische Eigenschaften

Einfügedämpfung SM < 0,50 dB
MM < 0,40 dB

Mechanische Eigenschaften

Steckzyklen 500 (abhängig vom verwendeten Trägersystem)

Thermische Eigenschaften

Betriebstemperatur -40°C bis + 85°C (abhängig vom Kabelmaterial)

Kabletyp

Für Kabel-Ø Ø0,9 mm - Ø1,8 mm

Bestellnummern

	Pin Contact	Socket Contact
Keramik-Ferrule Ø126µm	98MS301-126	98MK301-126
Keramik-Ferrule Ø127µm	98MS301-127	98MK301-127
Extraction tool	98W12-MINI	

Während die Informationen sorgfältig nach bestem Wissen erstellt wurden, ist nichts als Vertretung oder Gewährleistung von uns beabsichtigt und keine Aussage hierin ist als Empfehlung zur Verletzung bestehender Patente auszulegen. Im Bemühen, unsere Produkte zu verbessern, behalten wir uns vor, Änderungen vorzunehmen, die als notwendig erachtet werden.

Gezeichnet	Datum	Freigegeben	Datum	Rev.	Änderungsnummer	Name	Datum
Y.Zhang	08.02.2017	H.Jungbäck	08.02.2017	008	---	P.Maier	31.01.2022