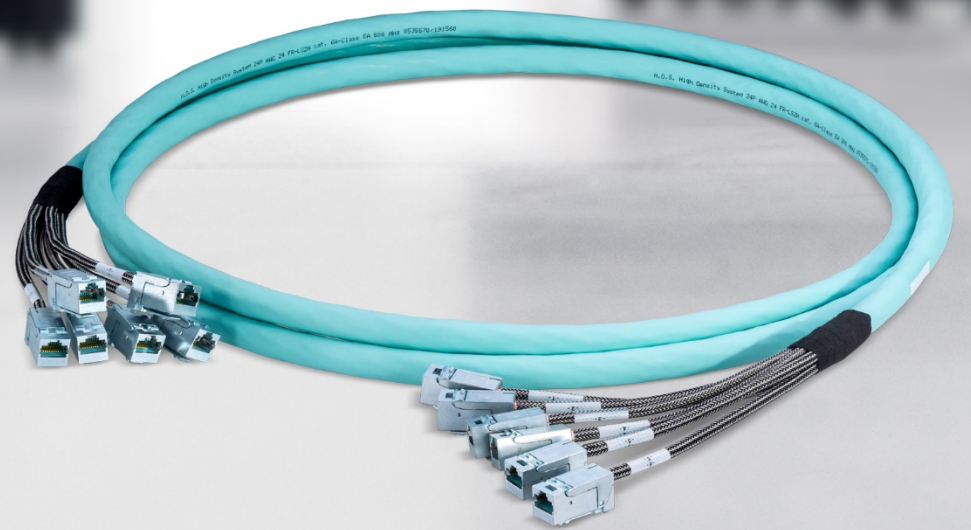


## PreCONNECT® COPPER ToR – Génération 2

INFORMATION PRODUIT





**Trunk PreCONNECT® COPPER ToR-G2**



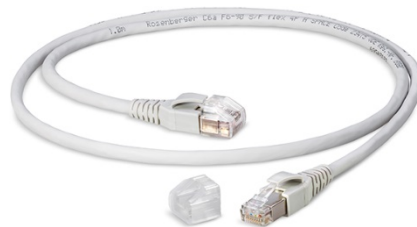
**Panneaux 19" PreCONNECT® COPPER**



**Panneaux mixtes PreCONNECT®  
FIBRE et COPPER ToR-G2**



**Cordons de brassage  
PreCONNECT® COPPER**



**Accessoires**



## PreCONNECT® COPPER ToR – Génération 2 est notre gamme de trunks cuivre préconnectés en usine optimisée pour une installation „Plug-and-Play“ „Top-of-the-Rack“ dans les data centers :

Les trunks PreCONNECT® COPPER ToR-G2 constituent la suite de notre gamme couronnée de succès PreCONNECT® COPPER standard, adaptée aux exigences du câblage „Top-of-the-Rack“ d’avoir des câbles flexibles et fins.

Particulièrement adapté pour les installations en „Top-of-the-Rack“ grâce à l’utilisation de câbles de données cuivre de Cat.7 flexibles et fins avec 6 x (1x4) paires monobrin protégées par un feuillard sur câble monobrin sous une tresse cuivre, avec une gaine de câble FRNC-LS0H. 2 types de câbles monobrins sont proposés pour cette solution : AWG23/1 ou AWG26/1.

Les câbles fins et flexibles sont aussi adaptés pour des installations en plancher technique, le volume qu’ils occupent permet un passage plus aisé de l’air froid et prend moins de place dans le plancher technique et dans les cheminements.

Lors de la pose des câbles dans les baies, les câbles peuvent être routés de façon à ne pas gêner le flux d’air froid apporté aux équipements grâce à une plus grande flexibilité et à son diamètre plus petit. Ainsi, le câble lui-même permet d’optimiser le refroidissement de vos matériels actifs.

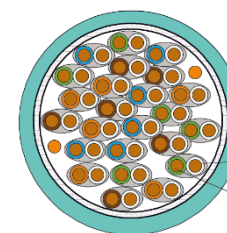
Enfin, le pouvoir calorifique du câble utilisé dans nos trunks PreCONNECT® COPPER ToR-G2 est beaucoup plus petit par rapport au câble utilisé dans nos trunks PreCONNECT® COPPER standard.

### Type de câble :

- S/FTP Cat.7, monobrin, 24 paire, 6 canaux, les 6 x (1x4) paires sont protégées par un feuillard (F) sous tresse cuivre (S), gaine de câble FRNC-LS0H, couleur turquoise
- Au choix, 6 x (4x1) paires AWG23/1 monobrin ou 6 x (4x1) paires AWG26/1 monobrin
- CPR classe : AWG23/1 = B2ca, AWG26/1 = Cca
- Diamètre extérieur de la gaine : AWG23/1 = 18,2mm, AWG26/1 = 15,2mm

### Connecteur RJ45 Catégorie 6A femelle :

Préconnecté en usine des deux côtés avec, de chaque côté, 6 connecteurs RJ45 Keystone femelle Cat. 6A ISO/IEC blindés, legs protégés par une tresse en cuivre.



N° de certificat GHMT TA : c5961X-XX





## PreCONNECT® COPPER ToR – Génération 2 :

Les trunks PreCONNECT® COPPER ToR-G2 répondent aux spécifications en **Lien permanent 10GBASE-T Classe EA** :

- AWG23 jusqu'à 90m
- AWG26 jusqu'à 60m (au lieu des 90m normalisés à cause du diamètre des câbles plus petit)

Les legs avec les connecteurs RJ45 femelle sont protégés par une tresse de blindage pour garantir le blindage et la mise à la terre du trunk entier.

Les longueurs des legs avec connecteurs RJ45 Keystone femelle sont adaptées pour l'installation dans les panneaux PreCONNECT® COPPER ToR-G2 19" ainsi que montré ci-dessous.

Nos trunks PreCONNECT® COPPER ToR-G2 sont livrés avec la même grande qualité que nos produits préconnectés en usine PreCONNECT®, ils ont également la fonctionnalité „Plug-and-Play“ et sont mesurés à 100% en usine. Il suffit de poser le câble, de retirer l'anneau de tirage et d'installer les connecteurs RJ45 femelle Keystone dans le panneau 19".

**Polarité** : 1:1 TIA 568 A

**PoE (Power over Ethernet)** : AWG23/1 et AWG26/1 approprié pour le PoE+

**NVP** : AWG23/1 et AWG26/1 = 76%

### Définition de la longueur :

- Longueur commandée = longueur entre les connecteurs RJ45 de chaque côté
- Longueur maximale à la commande, longueur maximale du lien permanent 10GBASE-T :
  - AWG23/1 : de 2m à 90m
  - AWG26/1 : de 2m à 60m

**Mode de livraison** : En boucle dans un carton avec rapport de mesures

### Protection des legs préconnectés avec RJ45 femelle pour l'installation :

Enveloppe molletonnée en plastique anti-poussière, comme ci-dessous



### Références :

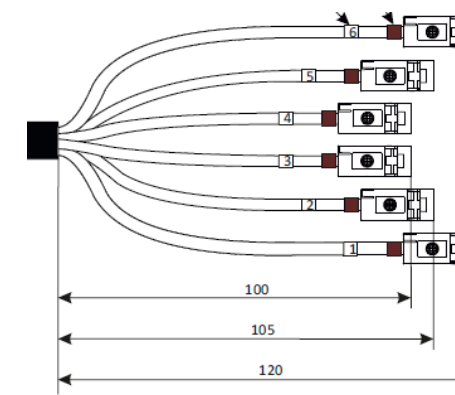
(XXX = longueur en mètre, par ex. -035 = 35 m)

### PreCONNECT® COPPER ToR-G2 Trunk :

- AWG23/1 CPR classification B2ca : **047A0352-XXX**
- AWG26/1 CPR classification Cca : **047A0353-XXX**

Longueur du trunk	Tolérance
≤ 5m	+/- 10cm
> 5m ≤ 90m	+/- 2%

### Longueur du legs :



## Panneaux PreCONNECT® COPPER 19" :

### 0,5 U pour 24 connecteurs RJ45 femelle Keystone :

2 de ces panneaux permettent une densité de 48 ports sur 1 U

Matériau : acier inoxydable

Profondeur : 100mm

Référence : 800A0220



### 1 U pour 24 connecteurs RJ45 femelle Keystone :

Matériau : acier recouvert de résine

Profondeur : 150mm

Références :

RAL 7035 (gris clair) : 800A0213

RAL 9005 (noir) : 800A0214



### 1 U pour 24 connecteurs RJ45 femelle Keystone, inclinaison 30° :

Matériau : acier recouvert de résine

Profondeur : 120mm

Références :

RAL 7035 (gris clair) : 800A0219

RAL 9005 (noir) : 800A0218



Panneaux mixtes PreCONNECT® FIBRE et COPPER ToR-G2 :

PreCONNECT® SMAP-G2 SD



PreCONNECT® SMAP-G2 HD



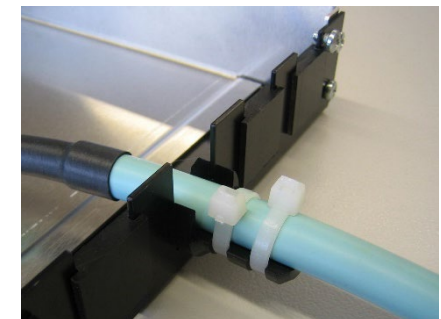
Châssis vide SMAP-G2 SD 19", RAL 9005 (noir)  
avec face arrière avec 12 interfaces carrées PreCONNECT® (comme montré ci-dessous) Voir notre Information Produit PreCONNECT® SMAP-G2 SD  
Références 1 U, profondeur 300mm : 171A0001

Châssis vide SMAP-G2 HD 19", RAL 9005 (noir)  
avec face arrière avec 12 interfaces carrées PreCONNECT® (comme montré ci-dessous) Voir notre Information Produit PreCONNECT® SMAP-G2 HD  
Références 1 U, répartition 4/4 DUODECIM, profondeur 300mm : 171H0010



Fixation des trunks PreCONNECT® COPPER ToR-G2 à l'arrière des panneaux en utilisant la fixation universelle PreCONNECT®. Pour câbles de 6 à 18 mm de diamètre.

Références Set incluant 2 serres-câbles : 111A0650



## Face avant partielle SMAP-G2 SD 6 Ports RJ45 Keystone pour trunks PreCONNECT® COPPER avec RJ45 Keystone femelle :

### Caractéristiques :

- Pour les panneaux SMAP-G2 SD
- Pour 6 RJ45 Keystone femelle
- Hauteur : 1 U
- Largeur : 1/4
- Insertion des modules dans le panneau, sans outil, par l'avant, fixation par clips.
- Inclut 2 m de câble de mise à la terre pour connecter la FAP, le câble de mise à la terre doit être routé hors du panneau à travers sa face arrière et relié au bornier de terre de la baie.
- Matériau et couleur : acier recouvert de résine RAL9005 (noir)

Références RAL 9005 (noir) : **170A4010**

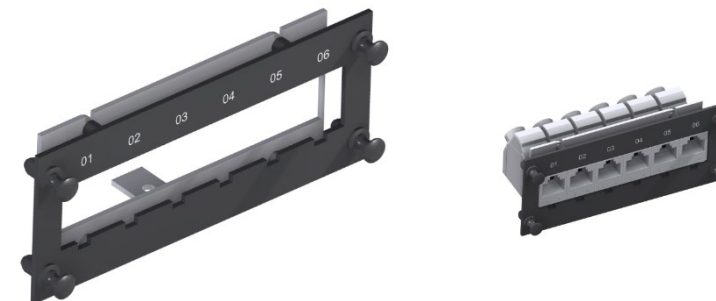


## Face avant partielle SMAP-G2 HD 6 Ports RJ45 Keystone pour trunks PreCONNECT® COPPER avec RJ45 Keystone femelle :

### Caractéristiques :

- Pour les répartition 4/4 DUODECIM du panneau SMAP-G2 HD
- Pour 6 RJ45 Keystone femelle
- Hauteur : 1 U
- Largeur : 1/4
- Insertion des modules dans le panneau, sans outil, par l'avant, fixation par clips.
- Inclut 2 m de câble de mise à la terre pour connecter la FAP, le câble de mise à la terre doit être routé hors du panneau à travers sa face arrière et relié au bornier de terre de la baie.
- Matériau et couleur : acier recouvert de résine RAL9005 (noir)

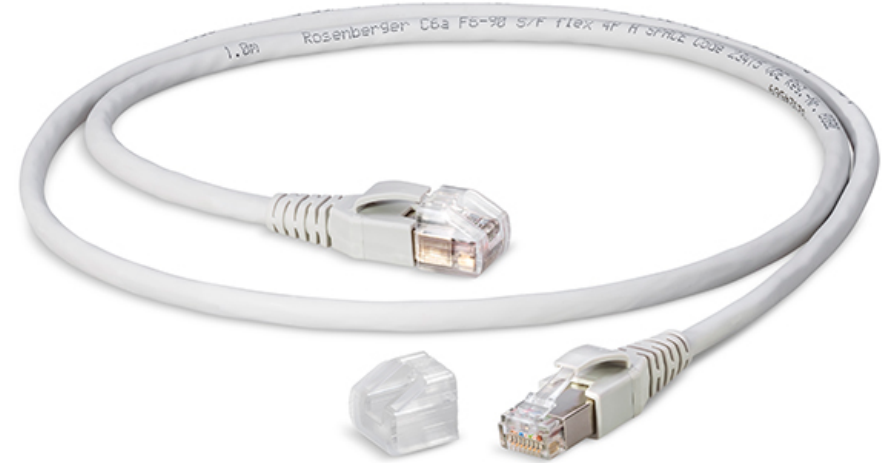
Références RAL 9005 (noir) : **170H7000**





### Cordon de brassage RJ45 Cat. 6A :

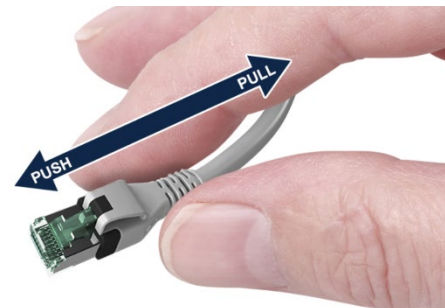
- Cat. 6A ISO/IEC
- Polarité 1:1 TIA 568 B
- Adapté pour le PoE+
- Connecteurs RJ45 blindés avec languettes et embouts de protection
- Type de câble : blindé Cat.7, S/FTP, flex, 4 paires AWG27/7, jusqu'à 900MHz, FRNC-LS0H, diamètre 5,7mm, couleur gris
- Autres longueurs, couleurs et types sur demande
- Certificat GHMT PVP n° : c5877X-XX



Longueur	Référence article
1 mètre	820A1019M-1
2 mètres	820A1019M-2
3 mètres	820A1019M-3
5 mètres	820A1019M-5
10 mètres	820A1019M-10

### Sur demande :

**Cordon de brassage RJ45 Cat. 6A, AWG26/7 = 5,8mm, avec connecteurs RJ45 Push-Pull**



### **Cordons RJ45 Cat. 6A fins :**

- S/FTP AWG30 = 4,5mm
- S/FTP AWG32 = 4,0mm



Vous trouverez dans notre Information Produit Accessoires panneaux 19" les accessoires pour les panneaux 19" :

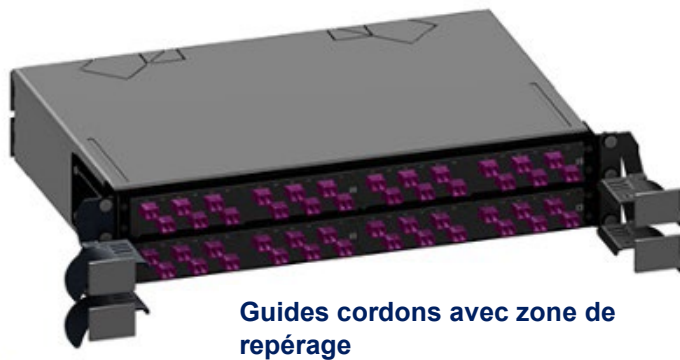


Zones de repérage

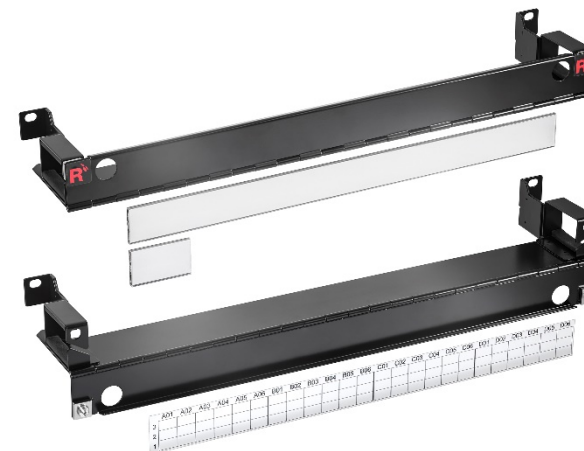


#### Panneau passe-fils 19" pour montage en partie avant

- Se monte en partie avant du panneau (économise 1 U)
- Ouverture de la face avant à 180°
- Possibilité d'y ajouter une zone de repérage ou étiquette pour notation des ports



Guides cordons avec zone de repérage



## À propos de Rosenberger OSI:

Depuis 1991, Rosenberger Optical Solutions & Infrastructure (Rosenberger OSI) est un expert reconnu en matière de connectivité par fibre optique, de solutions de câblage et de services d'infrastructure dans les domaines des data centers, des réseaux locaux, des réseaux mobiles et des applications industrielles. En tant que fournisseur de solutions intégrées, nous disposons d'une grande expertise dans le développement et l'excellence opérationnelle dans la production de solutions système pour les réseaux de communication. Nos services complets permettent l'exploitation sûre et efficace des infrastructures numériques. Cette combinaison, associée à notre forte orientation client, fait de nous un partenaire unique et solide sur le marché mondial.

Rosenberger OSI fait partie du groupe Rosenberger, qui opère au niveau mondial depuis 1998. Le groupe Rosenberger, dont le siège est en Allemagne, est un des principaux fournisseurs mondiaux de solutions de connectivité à haute fréquence, haute tension et fibre optique.

# Rosenberger

**Rosenberger-OSI GmbH & Co. OHG**

Optical Solutions & Infrastructure | Endorferstr. 6 | 86167 Augsburg | ALLEMAGNE | Téléphone : +49 821 24924-0  
info-osi@rosenberger.com | www.rosenberger.com/osi

Rosenberger® est une marque déposée de Rosenberger Hochfrequenztechnik GmbH & Co. KG. Tous droits réservés. © Rosenberger 2018

Pour des raisons techniques, nous nous réservons le droit de modifications techniques du produit par rapport aux images publiées.  
Transfert à des tiers uniquement avec autorisation de Rosenberger-OSI GmbH & Co. OHG- Tous droits réservés.

Date de création : 07.09.2015

Valide depuis : 18.03.2021

Révision : 008